

# Групповое управление на 4 электропривода ГУ-4

## Паспорт

### 1 Назначение

Прибор позволяет одновременно управлять несколькими электроприводами (до 4-х) с помощью центрального выключателя, защищает электропривод от поломок в случае одновременного нажатия на клавиши «ВВЕРХ» и «ВНИЗ» на выключателях. Также ГУ-4 можно объединять между собой в группы для управления 8-ю, 12-ю и более электроприводами с одним или несколькими центральными выключателями.

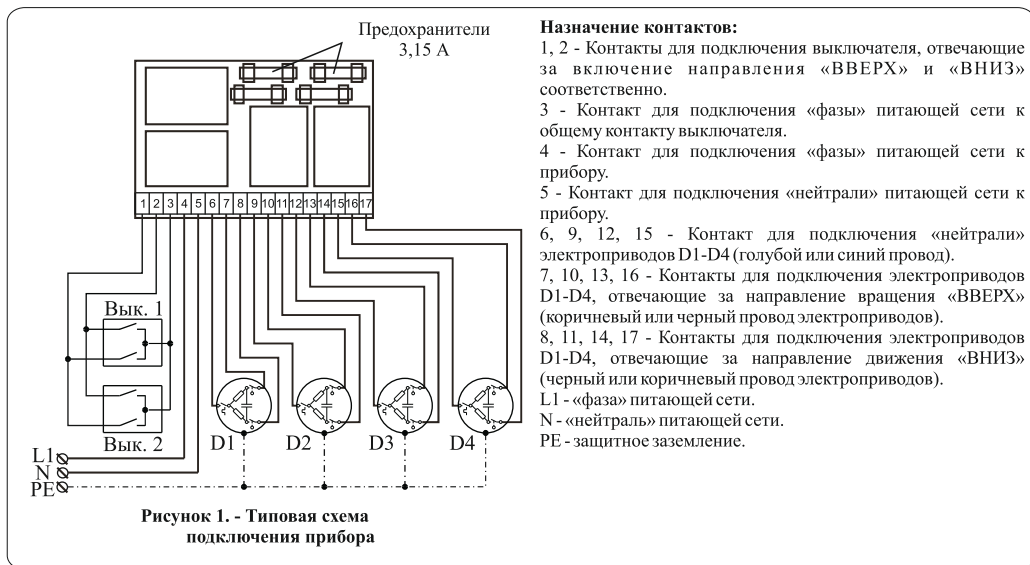
### 2 Технические характеристики

Диапазон питающего напряжения В~/Гц.....187...253/50  
 Максимально допустимый коммутируемый ток, А.....250  
 Номинальное коммутируемое напряжение, В~.....250  
 Количество управляемых электроприводов.....4  
 Габаритные размеры, мм.....94x130x57  
 Диапазон рабочих температур, С°.....от минус 30 до плюс 50  
 Степень защиты по ГОСТ 14254.....IP66  
 Класс защиты от поражения электрическим током по СТБ МЭК 60730-1...II  
 (не требует защитного заземления)



### 3 Подключение устройства

Устройство крепится на плоскую поверхность при помощи шурупов, используя крепежные отверстия в углах корпуса. Запрещено нарушать герметичность прибора дополнительными крепежными отверстиями.



**ВНИМАНИЕ:** Если есть высокая вероятность появления препятствия под ролиетами, следует применять выключатель без фиксации. Если такой опасности нет, допускается применение выключателя с фиксацией. Несколько выключателей, подключенных к ГУ-4, выполняют одну и ту же функцию: все ролиеты «ВВЕРХ» или все ролиеты «ВНИЗ». Если к ГУ-4 подключено несколько выключателей с фиксацией, то нажатая клавиша на одном из выключателей блокирует управление со всех остальных выключателей. Управление каждой из 4 подключенных ролеет в отдельности невозможно. Запрещено подключать выключатели непосредственно к электроприводу параллельно групповому управлению.

## 4 Примеры реализации разных схем подключения и использования устройства:

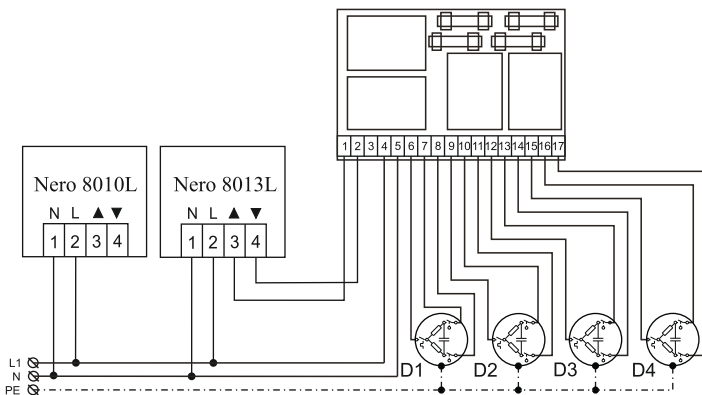


Рисунок 2. - Схема подключения устройств Nero-8010L и Nero-8013L к ГУ-4

### 5 Хранение, транспортирование, срок службы

Изделия должны храниться в упаковке в отапливаемых и естественно вентилируемых складах, хранилищах с кондиционированием воздуха при температуре от плюс 5 до 40 °С и относительной влажности воздуха не более 80% при 25 °С, при отсутствии в воздухе агрессивных примесей, токопроводящей пыли, паров кислот и щелочей, а также газов, вызывающих коррозию и разрушающих изоляцию.

Транспортирование изделий должно осуществляться в упакованном виде в контейнерах, закрытых железнодорожных вагонах, отапливаемых герметизированных отсеках самолетов и трюмов, а также автомобильным транспортом с защитой от дождя и снега на любые расстояния при температуре от минус 50 до плюс 50 °С и относительной влажности воздуха 100% при 25 °С.

Средний срок службы изделия – не менее 5 лет.

### 6 Утилизация

По окончании срока службы изделие подлежит утилизации. Изделие не представляет опасности для жизни и здоровья человека, состояния окружающей среды. Изделие не содержит цветных и драгоценных металлов.

### 7 Гарантии изготовителя

Гарантийный срок хранения – 6 месяцев со дня изготовления (последние 6 цифр в серийном номере прибора, например: 191112 - 19 ноября 2012).

Гарантийный срок эксплуатации – 24 месяца с даты продажи, при отсутствии отметки о продаже с даты изготовления.

Гарантийные обязательства прекращаются в случае не соблюдения условий эксплуатации, установленных изготовителем, а также при механических повреждениях во время эксплуатации.

Гарантийные обязательства не распространяются в случае непредставления паспорта.

### 8 Комплектность

Устройство ГУ-4..... 1шт.

Паспорт ..... 1шт.

Упаковка индивидуальная..... 1шт.

### 9 Свидетельство о приеме

Исполнительное устройство ГУ-4 (серийный номер см. на первой странице) изготовлен в соответствии с требованиями ТУ РБ 14600442.001-97 и обязательными требованиями ТНПА, принят ОТК и признан годным для эксплуатации.

Отметка ОТК	Подпись	Дата
	Контролер ОТК	_____ 201__

### Приложение. Возможные неисправности.

Неисправность	Вероятная причина	Устранение неисправности
Исполнительное устройство не работает.	а) Не подано напряжение питания на прибор. б) Плохо зажаты провода в клеммах 4 и 5.	а) Проверить напряжение на клеммах 4 и 5. б) Зажать провода в клеммах X1: 4 и 5.

**NERO**  
ELECTRONICS

Сделано в Республике Беларусь

Изготовитель: ООО «Неро Электроникс»  
Беларусь, 223016, СЭЗ «Минск», Минский р-н, Новодворский с/с, 74,  
тел./факс: (+375 17) 388-53-00,  
info@neroelectronics.by

Представительство в Беларуси: ООО «Скетч»  
Беларусь, 220073, г. Минск, ул. Скрыганова, 2Б, оф.306  
тел./факс: (+375 17) 317-02-32,  
marketing@sketch.by

Представительство в России:

ООО «СкетчНероГрупп»  
Россия, 119361, г. Москва, ул. Большая Очаковская, 15, стр. 1,  
тел./факс: (+7 495) 430-79-60, (+7 495) 735-64-47, (+7 495) 735-66-58,  
info@nerosk.ru

ООО «Неро СПб» Россия, 136070, г. Санкт-Петербург, ул. Комсомола, дом 14,  
корп. 2, тел.: (+7 812) 987-51-56, (+7 981) 757-90-45, nero-  
spb@neroelectronics.by

Представительство в Украине: ООО «Умные решения»  
Украина, 03138, г. Киев, Смольная 9Б, тел./факс: (+38 067) 679-51-22,  
(+38 044) 500-18-55, kiev@neroelectronics.by